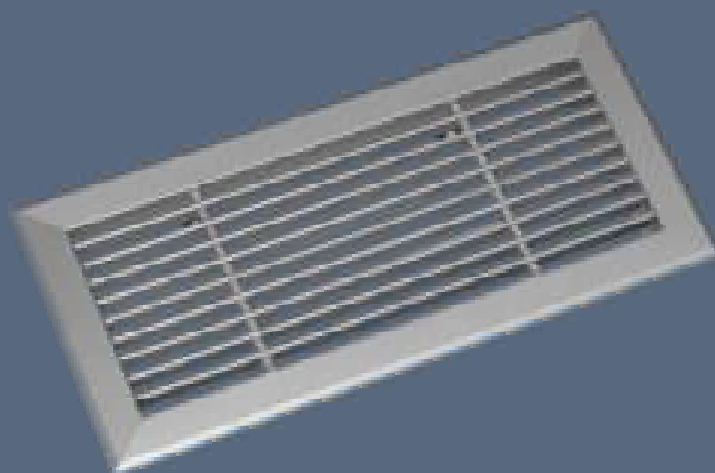


MANDÍK®

НАСТЕННАЯ РЕШЁТКА

SMM



Настоящие технические условия определяют размерный ряд, основные размеры, исполнения и область применения настенных решёток (в дальнейшем только решёток). Обязательные для производства, оформления заказа, поставку, условий хранения, монтажа, эксплуатации, технического обслуживания и контроля.

I. СОДЕРЖАНИЕ

II. ОБЩЕЕ	3
1. Описание.....	3
2. Исполнение.....	3
3. Размеры, вес.....	4
4. Установка, монтаж.....	12
III. ТЕХНИЧЕСКИЕ ПАРАМЕТРЫ	14
5. Основные параметры.....	14
6. Расчётные и определяющие величины.....	16
IV. ДАННЫЕ ДЛЯ СОСТАВЛЕНИЯ ЗАКАЗА	19
7. Заявочный ключ.....	19
V. МАТЕРИАЛ, ПОКРАСКА, ДАННЫЕ О ИЗДЕЛИИ	20
8. Материал.....	20
VI. УСТАНОВКА	20
9. Монтаж и демонтаж.....	20
VII. УПАКОВКА, ТРАНСПОРТИРОВКА, ПРИЁМКА, ХРАНЕНИЕ	21
10. Логистические данные.....	21
11. Гарантия.....	21

II. ОБЩЕЕ

1. Описание

- 1.1. Решётка предназначена для установки в вентиляционное отверстие систем кондиционирования, вентиляции и отопления помещений. Решётки изготовлены из алюминиевых профилей со скрытым креплением с помощью пружинных шпилек, или с болтовым креплением. Решётки изготовлены из прямоугольной рамки, параллельно расположенных пластин и распорных втулок. По отдельному заказу поставляются крепительные рамки из оцинкованного листа. Плотность крепления решётки обеспечивает уплотнение вдоль её периметра.
- 1.2. Решётки предназначены для среды, защищённой от метеоусловий класса ЗК5, от попадания воды, конденсата, инея, обледенения в соответствии с требованиями стандарта EN 60 721-3-3.
- 1.3. Решётки применяются в среде без абразивных, химических и клейких примесей.
- 1.4. Допускаемый диапазон температур в месте установки: от -20°C до $+70^{\circ}\text{C}$.
- 1.5. Размеры приведены в мм, вес в кг.
- 1.6. Здесь применяются следующие обозначения и единицы.

Условные обозначения:

\dot{V}	[м ³ .ч ⁻¹]	объемный расход воздуха
w	[м.с ⁻¹]	скорость потока воздуха
Δp	[Па]	потеря давления
S	[м ²]	площадь
A, B	[мм]	размер

2. Исполнение

- 2.1. Решётки изготавливаются однорядные с шагом пластин 12,5 мм или 20 мм. Крепёжные рамки в исполнениях UR без петель, UR1 с петлями под болты или UR2 со скобами под заделку кладкой. Можно заказать модифицированные рамки с отверстиями для установки в гипскартонные конструкции (необходимо указать в заказе).
- 2.2. Решётки со скрытым креплением устанавливаются в крепёжные рамки с помощью пружинных шпилек, решётки с отверстиями на рамах крепятся болтами.
- 2.3. Решётки со скрытым креплением должны быть установлены в крепёжные рамки (UR, UR1, UR2 или в модифицированные рамки с отверстиями для установки в гипскартонные конструкции) или в нестандартные рамки с кромкой для зацепления пружинных шпилек (см. фрагмент планки на крепёжной рамке). Решётки с отверстиями под болты в рамках должны быть установлены в крепёжные рамки (UR, UR1, UR2 или в модифицированные рамки с отверстиями для установки в гипскартонные конструкции) или крепятся болтами непосредственно на стену.

Рис. 1 Решётка со скрытым креплением



Рис. 2 Решётки с отверстиями под болты и крепёжной рамкой UR2 со скобами под заделку кладкой

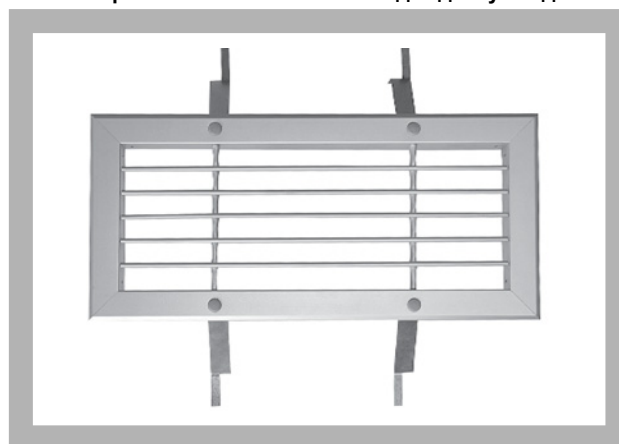
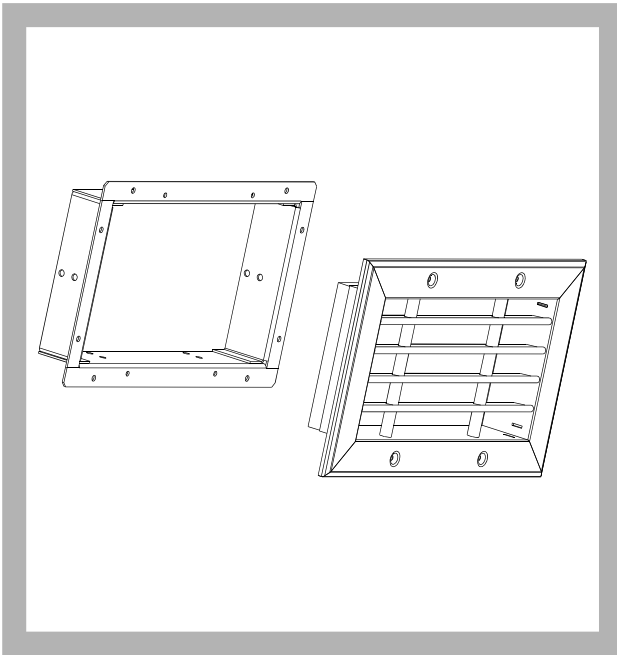


Рис. 3 Решётка с крепёжной рамкой



3. Размеры и вес

3.1. Размеры решёток и размеры отверстия для решёток с крепительной рамкой (допустимое отклонение отверстия $^{+2}_0$)

Таб. 3.1.1.

РАЗМЕРЫ РЕШЁТОК			
Размер (ном. размер) А x B	Монтажное отверстие для решётки с креп. рамкой	Размер (ном. размер) А x B	Монтажное отверстие для решётки с креп. рамкой
200 x 50	215 x 65	300 x 50	315 x 65
x 75	x 90	x 75	x 90
x 100	x 115	x 100	x 115
x 125	x 140	x 125	x 140
x 150	x 165	x 150	x 165
x 200	x 215	x 200	x 215
x 225	x 240	x 225	x 240
x 250	x 265	x 250	x 265
x 300	x 315	x 300	x 315
x 325	x 340	x 325	x 340
x 350	x 365	x 350	x 365
x 400	x 415	x 400	x 415
x 425	x 440	x 425	x 440
x 450	x 465	x 450	x 465
x 500	x 515	x 500	x 515
x 525	x 540	x 525	x 540
225 x 50	240 x 65	325 x 50	340 x 65
x 75	x 90	x 75	x 90
x 100	x 115	x 100	x 115
x 125	x 140	x 125	x 140
x 150	x 165	x 150	x 165
x 200	x 215	x 200	x 215
x 225	x 240	x 225	x 240
x 250	x 265	x 250	x 265
x 300	x 315	x 300	x 315
x 325	x 340	x 325	x 340
x 350	x 365	x 350	x 365
x 400	x 415	x 400	x 415
x 425	x 440	x 425	x 440
x 450	x 465	x 450	x 465
x 500	x 515	x 500	x 515
x 525	x 540	x 525	x 540

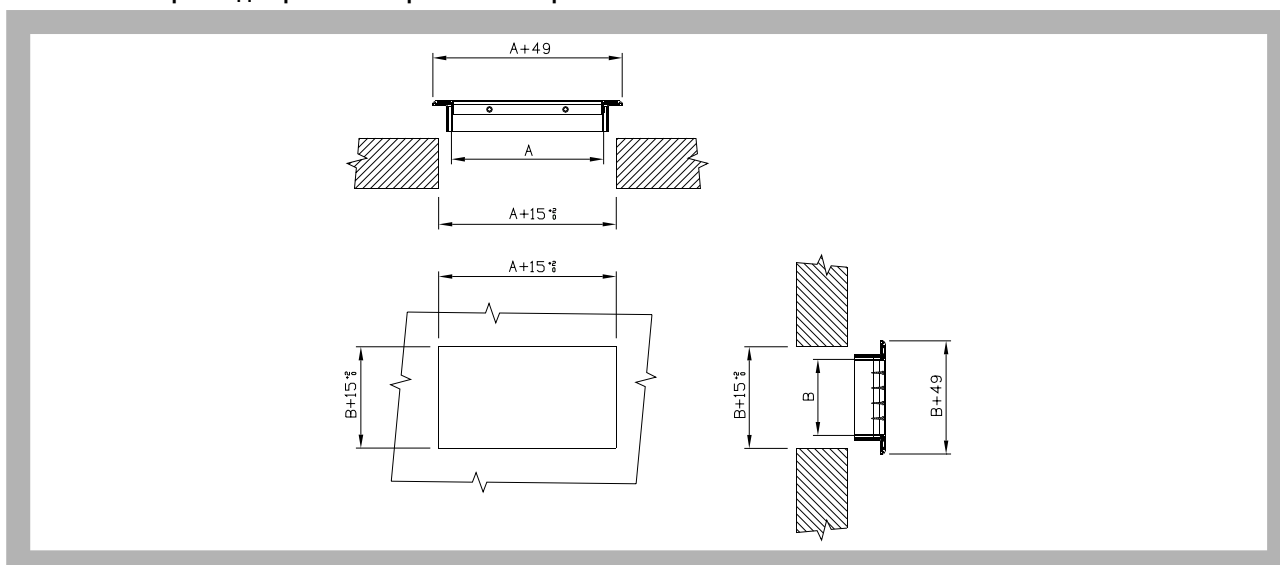
РАЗМЕРЫ РЕШЁТОК			
Размер (ном. размер) А x B	Монтажное отверстие для решётки с креп. рамкой	Размер (ном. размер) А x B	Монтажное отверстие для решётки с креп. рамкой
400 x 50	415 x 65	x 425	x 440
x 75	x 90	x 450	x 465
x 100	x 115	x 500	x 515
x 125	x 140	x 525	x 540
x 150	x 165	600 x 50	615 x 65
x 200	x 215	x 75	x 90
x 225	x 240	x 100	x 115
x 250	x 265	x 125	x 140
x 300	x 315	x 150	x 165
x 325	x 340	x 200	x 215
x 350	x 365	x 225	x 240
x 400	x 415	x 250	x 265
x 425	x 440	x 300	x 315
x 450	x 465	x 325	x 340
x 500	x 515	x 350	x 365
x 525	x 540	x 400	x 415
425 x 50	440 x 65	x 425	x 440
x 75	x 90	x 450	x 465
x 100	x 115	x 500	x 515
x 125	x 140	525	x 540
x 150	x 165	625 x 50	640 x 65
x 200	x 215	x 75	x 90
x 225	x 240	x 100	x 115
x 250	x 265	x 125	x 140
x 300	x 315	x 150	x 165
x 325	x 340	x 200	x 215
x 350	x 365	x 225	x 240
x 400	x 415	x 250	x 265
x 425	x 440	x 300	x 315
x 450	x 465	x 325	x 340
x 500	x 515	x 350	x 365
x 525	x 540	x 400	x 415
500 x 50	515 x 65	x 425	x 440
x 75	x 90	x 450	x 465
x 100	x 115	x 500	x 515
x 125	x 140	525	x 540
x 150	x 165	700 x 50	715 x 65
x 200	x 215	x 75	x 90
x 225	x 240	x 100	x 115
x 250	x 265	x 125	x 140
x 300	x 315	x 150	x 165
x 325	x 340	x 200	x 215
x 350	x 365	x 225	x 240
x 400	x 415	x 250	x 265
x 425	x 440	x 300	x 315
x 450	x 465	x 325	x 340
x 500	x 515	x 350	x 365
x 525	x 540	x 400	x 415
525 x 50	540 x 65	x 425	x 440
x 75	x 90	x 450	x 465
x 100	x 115	x 500	x 515
x 125	x 140	x 525	x 540
x 150	x 165	725 x 50	740 x 65
x 200	x 215	x 75	x 90
x 225	x 240	x 100	x 115
x 250	x 265	x 125	x 140
x 300	x 315	x 150	x 165
x 325	x 340	x 200	x 215
x 350	x 365	x 225	x 240
x 400	x 415	x 250	x 265

РАЗМЕРЫ РЕШЁТОК			
Размер (ном. размер) А x B	Монтажное отверстие для решётки с креп. рамкой	Размер (ном. размер) А x B	Монтажное отверстие для решётки с креп. рамкой
725 x 300	740 x 315	1000 x 200	1015 x 215
x 325	x 340	x 225	x 240
x 350	x 365	x 250	x 265
x 400	x 415	x 300	x 315
x 425	x 440	x 325	x 340
x 500	x 465	x 350	x 365
x 525	x 515	x 400	x 415
800 x 50	815 x 65	x 425	x 440
x 75	x 90	x 450	x 465
x 100	x 115	x 500	x 515
x 125	x 140	x 525	x 540
x 150	x 165	1025 x 50	1040 x 65
x 200	x 215	x 75	x 90
x 225	x 240	x 100	x 115
x 250	x 265	x 125	x 140
x 300	x 315	x 150	x 165
x 325	x 340	x 200	x 215
x 350	x 365	x 225	x 240
x 400	x 415	x 250	x 265
x 425	x 440	x 300	x 315
x 450	x 465	x 325	x 340
x 500	x 515	x 350	x 365
x 525	x 540	x 400	x 415
825 x 50	840 x 65	x 425	x 440
x 75	x 90	x 450	x 465
x 100	x 115	x 500	x 515
x 125	x 140	x 525	x 540
x 150	x 165	1225 x 50	1240 x 65
x 200	x 215	x 75	x 90
x 225	x 240	x 100	x 115
x 250	x 265	x 125	x 140
x 300	x 315	x 150	x 165
x 325	x 340	x 200	x 215
x 350	x 365	x 225	x 240
x 400	x 415	x 250	x 265
x 425	x 440	x 300	x 315
x 450	x 465	x 325	x 340
x 500	x 515	x 350	x 365
x 525	x 540	x 400	x 415
1000 x 50	1015 x 65	x 425	x 440
x 75	x 90	x 450	x 465
x 100	x 115	x 500	x 515
x 125	x 140	x 525	x 540
x 150	x 165		

В случае монтажа решёток без крепительной рамки в имеющуюся конструкцию размер строительного отверстия А+12 и В+12 с отклонением $^{+2}_0$

3.2. Отверстие для решёток с крепительной рамкой

Рис. 4 Отверстие для решёток с крепительной рамкой



3.3. Решётки со скрытым креплением

Рис. 5 Шаг пластин 12,5 мм

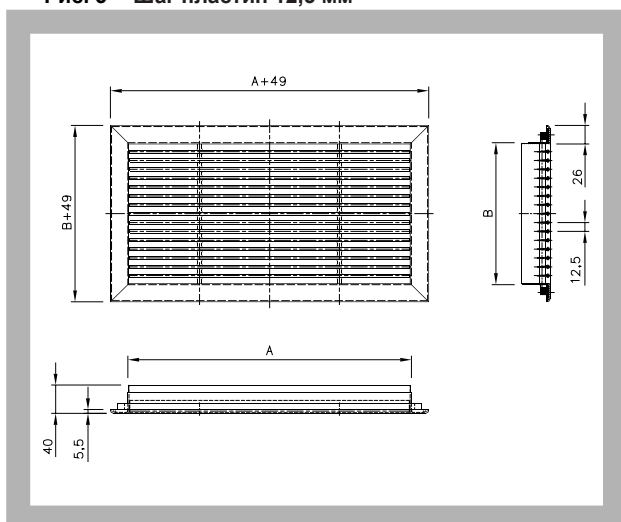
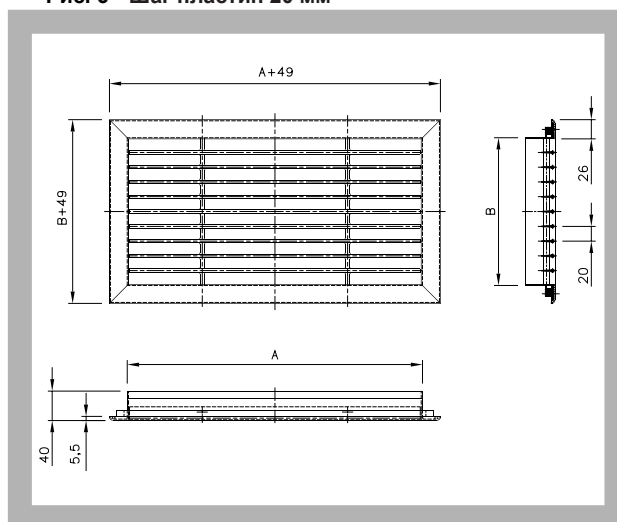


Рис. 6 Шаг пластин 20 мм



3.4. Решётки с отверстиями на рамах - крепление болтами

Рис. 7 Шаг пластин 12,5 мм

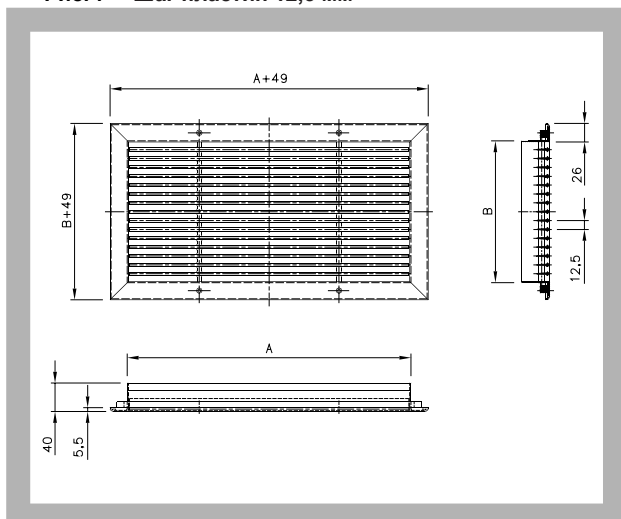
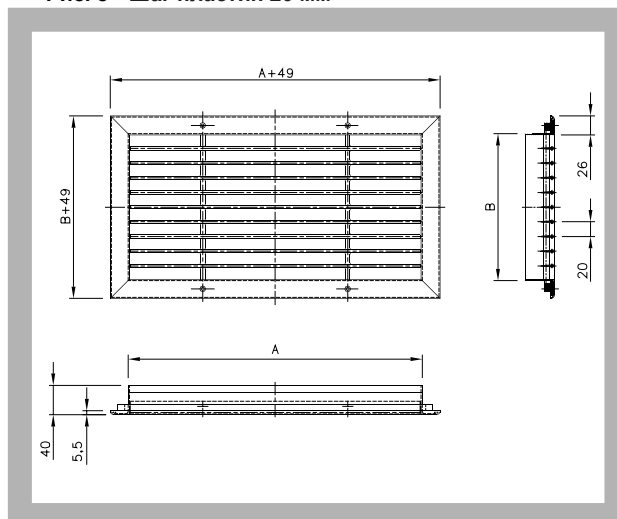


Рис. 8 Шаг пластин 20 мм



3.5. Крепительные рамки

Рис. 9 UR без петель

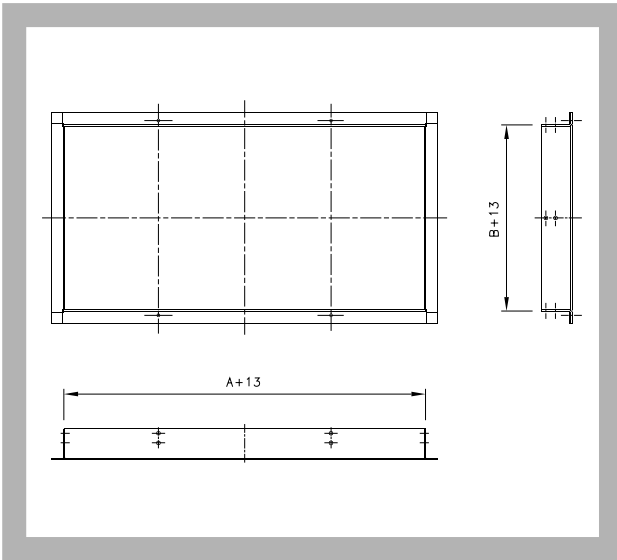


Рис. 10 UR1 с петлями под болты

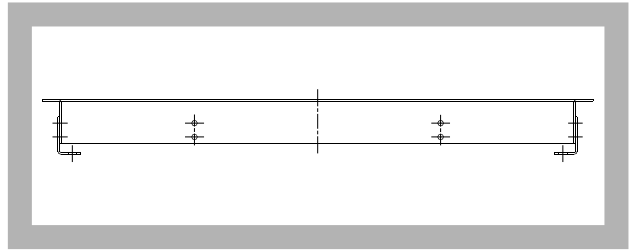
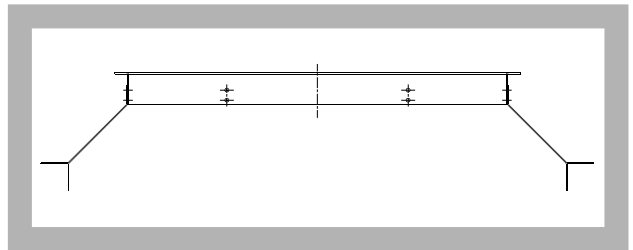


Рис. 11 UR2 со скобами под заделку кладкой



3.6. Петли и скобы - крепление

Рис. 12 UR1 (с петлями под болты)

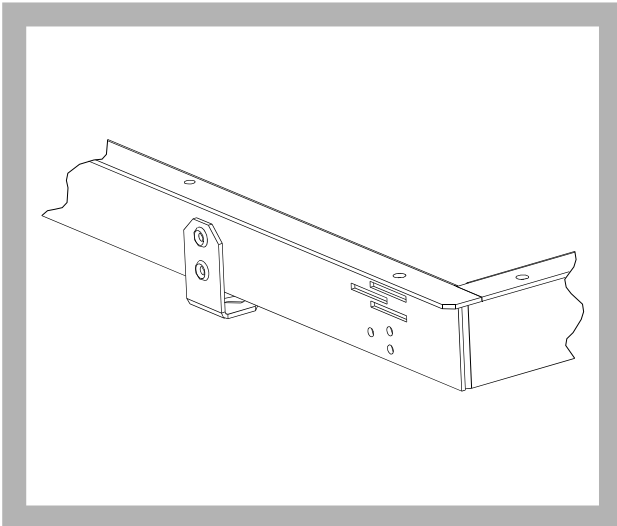


Рис. 13 UR2 (со скобами под заделку кладкой)

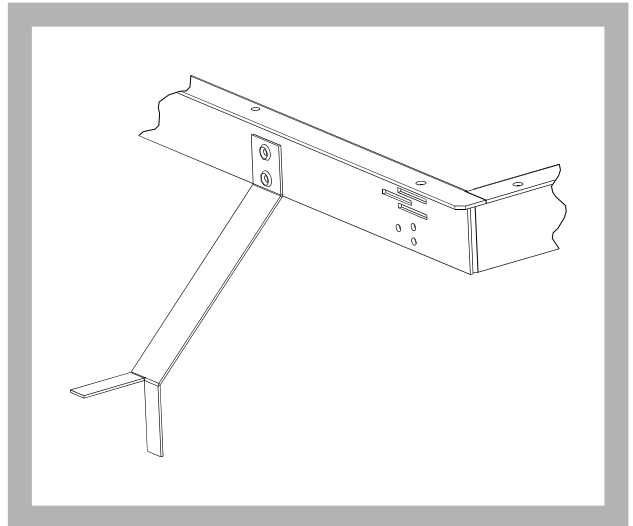


Рис. 14 UR (модифицированная рамка с отверстиями для установки в гипсокартоновые конструкции)

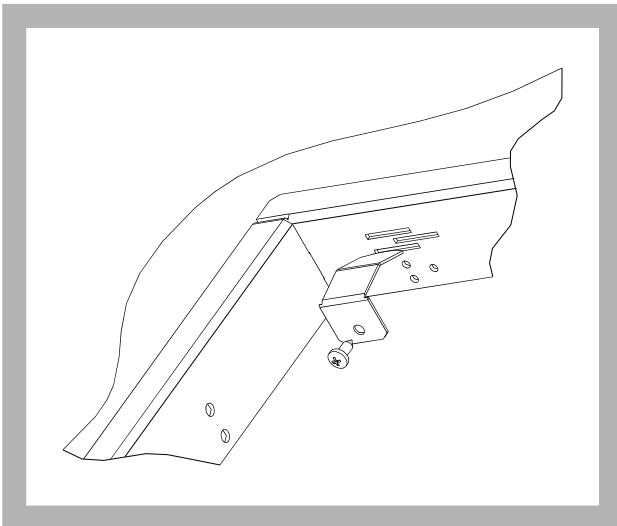


Рис. 15 UR (модифицированная рамка с отверстиями для установки в гипсокартоновые конструкции)

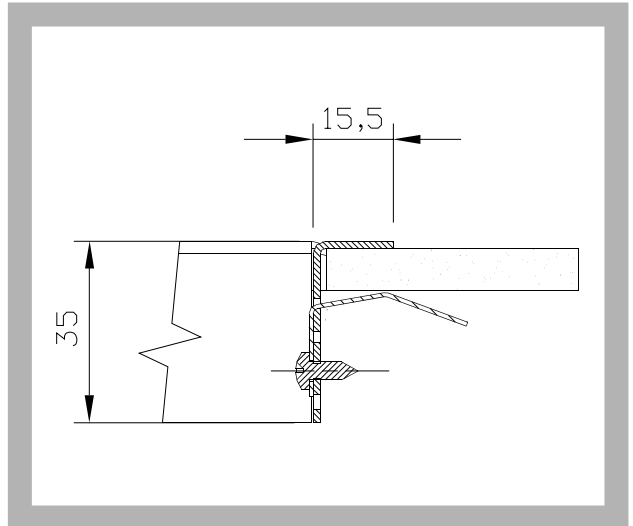


Рис. 16 Профиль пластины в детали

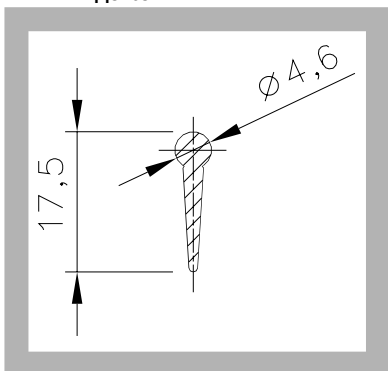


Рис. 17 Скрытое крепление в детали

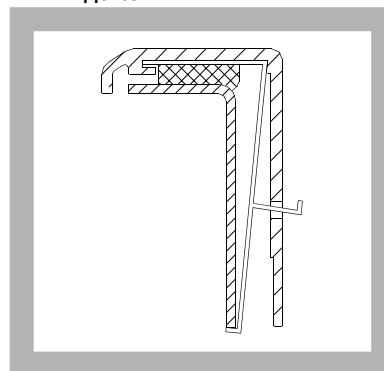


Рис. 18 Фрагмент планки крепёжной рамки

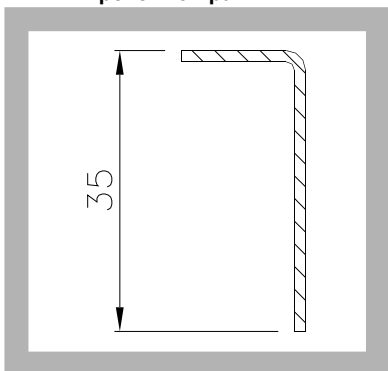


Рис. 19 Пружинная шпилька

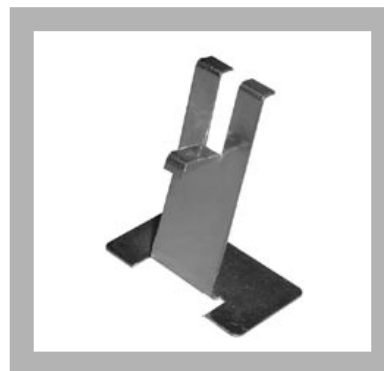
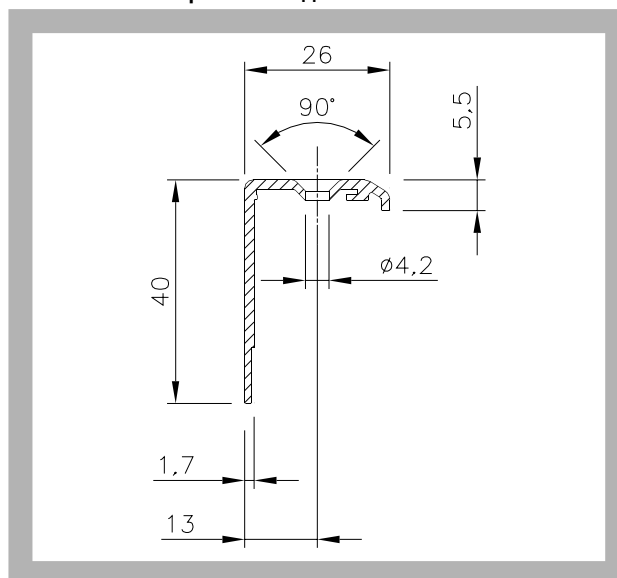


Рис. 20 Рама решётки в детали



3.7. Вес

Таб. 3.7.1.

Размер	Решётка						Размер	Решётка					
	Без рамки		С крепительной рамкой					Без рамки		С крепительной рамкой			
			UR1		UR2					UR1		UR2	
A x B	Шаг пластин						A x B	Шаг пластин					
	12,5	20	12,5	20	12,5	20		12,5	20	12,5	20	12,5	20
200 x 50	0,23	0,21	0,57	0,55	0,62	0,60	325 x 200	0,81	0,63	1,45	1,27	1,49	1,32
x 75	0,29	0,25	0,66	0,62	0,71	0,67	x 225	0,87	0,66	1,53	1,33	1,58	1,38
x 100	0,35	0,29	0,74	0,69	0,79	0,74	x 250	0,95	0,74	1,64	1,44	1,69	1,49
x 125	0,41	0,33	0,83	0,76	0,88	0,81	x 300	1,11	0,84	1,85	1,59	1,90	1,64
x 150	0,45	0,38	0,90	0,83	0,95	0,88	x 325	1,17	0,87	1,94	1,65	1,99	1,70
x 200	0,55	0,45	1,06	0,95	1,10	1,00	x 350	1,25	0,95	2,05	1,76	2,10	1,81
x 225	0,61	0,49	1,15	1,02	1,19	1,07	x 400	1,41	1,05	2,26	1,91	2,31	1,96
x 250	0,66	0,53	1,21	1,09	1,26	1,14	x 425	1,49	1,10	2,36	1,98	2,41	2,03
x 300	0,76	0,60	1,37	1,21	1,42	1,26	x 450	1,57	1,18	2,47	2,09	2,52	2,14
x 325	0,82	0,64	1,46	1,28	1,51	1,33	x 500	1,73	1,28	2,68	2,24	2,73	2,29
x 350	0,86	0,68	1,53	1,35	1,58	1,40	x 525	1,81	1,33	2,78	2,31	2,83	2,36
x 400	0,97	0,75	1,68	1,47	1,73	1,52	400 x 50	0,39	0,35	0,95	0,91	1,00	0,96
x 425	1,03	0,79	1,77	1,54	1,82	1,59	x 75	0,49	0,41	1,08	1,00	1,13	1,05
x 450	1,09	0,85	1,85	1,62	1,90	1,67	x 100	0,58	0,47	1,19	1,08	1,24	1,13
x 500	1,21	0,93	2,02	1,75	2,07	1,80	x 125	0,68	0,53	1,32	1,17	1,37	1,22
x 525	1,27	0,97	2,11	1,82	2,16	1,87	x 150	0,76	0,61	1,43	1,28	1,47	1,33
225 x 50	0,25	0,23	0,62	0,60	0,67	0,65	x 200	0,94	0,72	1,66	1,44	1,71	1,49
x 75	0,31	0,27	0,70	0,66	0,75	0,71	x 225	1,04	0,78	1,79	1,53	1,84	1,58
x 100	0,37	0,31	0,79	0,73	0,84	0,78	x 250	1,12	0,86	1,89	1,63	1,94	1,68
x 125	0,43	0,35	0,88	0,80	0,93	0,85	x 300	1,29	0,97	2,12	1,79	2,17	1,84
x 150	0,49	0,41	0,97	0,89	1,02	0,94	x 325	1,39	1,03	2,25	1,88	2,30	1,93
x 200	0,61	0,49	1,14	1,02	1,19	1,07	x 350	1,47	1,11	2,35	1,99	2,40	2,04
x 225	0,66	0,52	1,21	1,07	1,26	1,12	x 400	1,65	1,21	2,58	2,15	2,63	2,20
x 250	0,72	0,58	1,30	1,16	1,35	1,21	x 425	1,75	1,27	2,71	2,24	2,76	2,29
x 300	0,84	0,66	1,47	1,29	1,52	1,34	x 450	1,85	1,37	2,83	2,36	2,88	2,41
x 325	0,88	0,68	1,55	1,35	1,60	1,40	x 500	2,05	1,49	3,08	2,53	3,13	2,58
x 350	0,94	0,74	1,64	1,44	1,69	1,49	x 525	2,15	1,55	3,21	2,62	3,26	2,67
x 400	1,06	0,82	1,81	1,57	1,86	1,62	425 x 50	0,41	0,37	1,00	0,96	1,05	1,01
x 425	1,12	0,86	1,89	1,63	1,94	1,68	x 75	0,51	0,43	1,12	1,04	1,17	1,09
x 450	1,18	0,92	1,98	1,72	2,03	1,77	x 100	0,61	0,49	1,25	1,13	1,30	1,18
x 500	1,30	1,00	2,15	1,85	2,20	1,90	x 125	0,71	0,55	1,37	1,22	1,42	1,26
x 525	1,36	1,04	2,23	1,91	2,28	1,96	x 150	0,81	0,65	1,50	1,35	1,55	1,39
300 x 50	0,31	0,28	0,76	0,73	0,81	0,78	x 200	1,01	0,77	1,75	1,52	1,80	1,56
x 75	0,39	0,33	0,87	0,81	0,92	0,86	x 225	1,08	0,81	1,85	1,58	1,90	1,63
x 100	0,46	0,38	0,97	0,89	1,02	0,94	x 250	1,18	0,91	1,98	1,71	2,03	1,76
x 125	0,54	0,43	1,08	0,97	1,13	1,02	x 300	1,38	1,03	2,23	1,88	2,28	1,93
x 150	0,60	0,50	1,16	1,05	1,21	1,10	x 325	1,45	1,07	2,34	1,95	2,38	2,00
x 200	0,75	0,58	1,36	1,19	1,41	1,24	x 350	1,55	1,17	2,47	2,08	2,51	2,13
x 225	0,83	0,63	1,47	1,27	1,52	1,32	x 400	1,75	1,29	2,72	2,25	2,76	2,30
x 250	0,89	0,70	1,55	1,36	1,60	1,41	x 425	1,85	1,35	2,84	2,33	2,88	2,38
x 300	1,03	0,78	1,75	1,50	1,79	1,55	x 450	1,95	1,45	2,97	2,46	3,01	2,51
x 325	1,11	0,83	1,86	1,58	1,90	1,63	x 500	2,15	1,57	3,22	2,63	3,26	2,68
x 350	1,17	0,90	1,94	1,67	1,99	1,72	x 525	2,25	1,63	3,34	2,71	3,38	2,76
x 400	1,31	0,98	2,13	1,81	2,18	1,86	500 x 50	0,47	0,43	1,14	1,09	1,19	1,14
x 425	1,39	1,03	2,24	1,89	2,29	1,94	x 75	0,57	0,49	1,27	1,18	1,32	1,23
x 450	1,47	1,11	2,34	1,99	2,39	2,04	x 100	0,70	0,56	1,42	1,28	1,47	1,33
x 500	1,63	1,21	2,55	2,14	2,60	2,19	x 125	0,80	0,62	1,55	1,37	1,60	1,42
x 525	1,71	1,26	2,66	2,22	2,71	2,27	x 150	0,92	0,73	1,69	1,51	1,74	1,55
325 x 50	0,33	0,30	0,81	0,78	0,86	0,83	x 200	1,13	0,86	1,96	1,68	2,01	1,73
x 75	0,41	0,35	0,91	0,85	0,96	0,90	x 225	1,23	0,92	2,09	1,77	2,14	1,82
x 100	0,49	0,40	1,02	0,93	1,07	0,98	x 250	1,35	1,03	2,23	1,91	2,28	1,96
x 125	0,57	0,45	1,13	1,01	1,17	1,06	x 300	1,56	1,15	2,50	2,08	2,54	2,13
x 150	0,65	0,53	1,24	1,12	1,28	1,17	x 325	1,66	1,21	2,63	2,17	2,67	2,22

Размер	Решётка						Размер	Решётка					
	Без рамки		С крепительной рамкой					Без рамки		С крепительной рамкой			
			UR1		UR2					UR1		UR2	
А x В	Шаг пластин						А x В	Шаг пластин					
	12,5	20	12,5	20	12,5	20		12,5	20	12,5	20	12,5	20
500 x 350	1,78	1,32	2,77	2,31	2,81	2,36	700 x 125	1,08	0,83	2,04	1,79	2,09	1,84
x 400	1,99	1,44	3,03	2,49	3,08	2,53	x 150	1,23	0,98	2,21	1,96	2,26	2,01
x 425	2,09	1,50	3,16	2,58	3,21	2,62	x 200	1,51	1,14	2,56	2,18	2,60	2,23
x 450	2,19	1,60	3,28	2,70	3,33	2,74	x 225	1,65	1,22	2,73	2,29	2,77	2,34
x 500	2,39	1,72	3,53	2,87	3,58	2,91	x 250	1,80	1,37	2,90	2,46	2,95	2,51
x 525	2,49	1,78	3,66	2,96	3,71	3,00	x 300	2,09	1,53	3,24	2,68	3,29	2,73
525 x 50	0,49	0,44	1,18	1,14	1,23	1,19	x 325	2,23	1,61	3,41	2,79	3,46	2,84
x 75	0,61	0,51	1,32	1,23	1,37	1,28	x 350	2,38	1,76	3,58	2,96	3,63	3,01
x 100	0,73	0,58	1,47	1,33	1,52	1,38	x 400	2,67	1,92	3,93	3,18	3,98	3,23
x 125	0,84	0,65	1,62	1,42	1,66	1,47	x 425	2,81	2,00	4,10	3,29	4,15	3,34
x 150	0,96	0,77	1,77	1,57	1,81	1,62	x 450	2,95	2,14	4,26	3,45	4,31	3,50
x 200	1,20	0,91	2,06	1,76	2,10	1,81	x 500	3,23	2,30	4,59	3,66	4,64	3,71
x 225	1,29	0,96	2,17	1,84	2,22	1,88	x 525	3,37	2,38	4,76	3,77	4,81	3,82
x 250	1,41	1,08	2,32	1,99	2,37	2,03	725 x 50	0,65	0,58	1,56	1,50	1,61	1,55
x 300	1,65	1,22	2,61	2,18	2,66	2,22	x 75	0,81	0,67	1,74	1,61	1,79	1,66
x 325	1,74	1,26	2,73	2,25	2,78	2,30	x 100	0,97	0,76	1,93	1,73	1,98	1,78
x 350	1,86	1,38	2,88	2,40	2,93	2,45	x 125	1,12	0,86	2,11	1,84	2,16	1,89
x 400	2,10	1,52	3,17	2,59	3,22	2,64	x 150	1,28	1,02	2,30	2,03	2,35	2,08
x 425	2,22	1,59	3,31	2,68	3,36	2,73	x 200	1,60	1,20	2,67	2,26	2,72	2,31
x 450	2,34	1,71	3,46	2,83	3,51	2,88	x 225	1,72	1,26	2,82	2,35	2,87	2,40
x 500	2,58	1,85	3,75	3,02	3,80	3,07	x 250	1,88	1,42	3,01	2,54	3,06	2,59
x 525	2,70	1,92	3,89	3,11	3,94	3,16	x 300	2,20	1,60	3,38	2,77	3,43	2,82
600 x 50	0,55	0,50	1,33	1,27	1,37	1,32	x 325	2,33	1,66	3,53	2,87	3,58	2,91
x 75	0,67	0,57	1,48	1,37	1,52	1,42	x 350	2,49	1,82	3,72	3,06	3,77	3,10
x 100	0,82	0,66	1,64	1,49	1,69	1,53	x 400	2,81	2,00	4,09	3,29	4,14	3,33
x 125	0,94	0,73	1,79	1,59	1,84	1,63	x 425	2,97	2,09	4,27	3,40	4,32	3,44
x 150	1,07	0,86	1,95	1,74	2,00	1,79	x 450	3,13	2,25	4,46	3,59	4,51	3,63
x 200	1,32	1,00	2,25	1,94	2,30	1,99	x 500	3,45	2,43	4,83	3,82	4,88	3,86
x 225	1,44	1,07	2,40	2,04	2,45	2,09	x 525	3,61	2,52	5,01	3,93	5,06	3,97
x 250	1,57	1,20	2,56	2,19	2,61	2,24	800 x 50	0,72	0,64	1,70	1,63	1,75	1,68
x 300	1,82	1,35	2,87	2,39	2,91	2,44	x 75	0,90	0,74	1,91	1,76	1,96	1,81
x 325	1,94	1,42	3,02	2,49	3,06	2,54	x 100	1,05	0,84	2,10	1,88	2,14	1,93
x 350	2,08	1,55	3,17	2,64	3,22	2,69	x 125	1,23	0,94	2,31	2,01	2,35	2,06
x 400	2,33	1,69	3,48	2,84	3,53	2,89	x 150	1,38	1,10	2,48	2,19	2,52	2,24
x 425	2,45	1,76	3,63	2,94	3,68	2,99	x 200	1,71	1,28	2,86	2,43	2,91	2,48
x 450	2,57	1,88	3,77	3,08	3,82	3,13	x 225	1,89	1,38	3,07	2,56	3,12	2,61
x 500	2,81	2,02	4,06	3,27	4,11	3,32	x 250	2,03	1,53	3,24	2,74	3,29	2,79
x 525	2,93	2,09	4,21	3,37	4,26	3,42	x 300	2,36	1,72	3,62	2,97	3,67	3,02
625 x 50	0,57	0,51	1,37	1,32	1,42	1,37	x 325	2,54	1,82	3,83	3,10	3,88	3,15
x 75	0,71	0,59	1,53	1,42	1,58	1,47	x 350	2,69	1,97	4,00	3,28	4,05	3,33
x 100	0,85	0,67	1,70	1,53	1,75	1,58	x 400	3,01	2,15	4,38	3,52	4,43	3,57
x 125	0,98	0,76	1,87	1,64	1,91	1,69	x 425	3,19	2,25	4,59	3,65	4,64	3,70
x 150	1,12	0,90	2,04	1,81	2,08	1,86	x 450	3,37	2,43	4,79	3,85	4,84	3,90
x 200	1,40	1,06	2,37	2,02	2,41	2,07	x 500	3,73	2,63	5,20	4,10	5,25	4,15
x 225	1,51	1,11	2,50	2,10	2,55	2,15	x 525	3,91	2,73	5,41	4,23	5,46	4,28
x 250	1,65	1,25	2,67	2,27	2,72	2,32	825 x 50	0,74	0,67	1,76	1,68	1,81	1,73
x 300	1,93	1,41	3,00	2,48	3,05	2,53	x 75	0,91	0,76	1,95	1,80	2,00	1,85
x 325	2,04	1,47	3,14	2,56	3,19	2,61	x 100	1,08	0,86	2,15	1,92	2,20	1,97
x 350	2,18	1,61	3,31	2,73	3,36	2,78	x 125	1,26	0,96	2,35	2,05	2,40	2,10
x 400	2,46	1,77	3,64	2,94	3,69	2,99	x 150	1,43	1,13	2,55	2,25	2,60	2,30
x 425	2,60	1,85	3,80	3,04	3,85	3,09	x 200	1,77	1,32	2,94	2,49	2,99	2,54
x 450	2,74	1,99	3,97	3,21	4,02	3,26	x 225	1,94	1,41	3,14	2,61	3,19	2,66
x 500	3,02	2,15	4,30	3,42	4,35	3,47	x 250	2,11	1,58	3,34	2,81	3,39	2,86
x 525	3,16	2,23	4,46	3,52	4,51	3,57	x 300	2,45	1,77	3,73	3,05	3,78	3,10
700 x 50	0,63	0,57	1,51	1,45	1,56	1,50	x 325	2,61	1,86	3,92	3,17	3,97	3,22
x 75	0,77	0,65	1,68	1,56	1,73	1,61	825 x 350	2,78	2,03	4,12	3,37	4,17	3,42
x 100	0,94	0,75	1,87	1,68	1,92	1,73	x 400	3,12	2,22	4,51	3,61	4,56	3,66

Размер	Решётка						Размер	Решётка					
	Без рамки		С крепительной рамкой					Без рамки		С крепительной рамкой			
			UR1		UR2					UR1		UR2	
A x B	Шаг пластин						A x B	Шаг пластин					
	12,5	20	12,5	20	12,5	20		12,5	20	12,5	20	12,5	20
825 x 425	3,29	2,32	4,70	3,73	4,75	3,78	x 525	4,70	3,26	6,41	4,97	6,46	5,01
x 450	3,46	2,49	4,90	3,92	4,95	3,97	1025 x 50	0,90	0,81	2,13	2,03	2,18	2,08
x 500	3,80	2,68	5,29	4,16	5,34	4,21	x 75	1,11	0,92	2,36	2,17	2,41	2,22
x 525	3,97	2,77	5,48	4,28	5,53	4,33	x 100	1,32	1,04	2,60	2,31	2,65	2,36
900 x 50	0,80	0,72	1,89	1,81	1,94	1,86	x 125	1,53	1,16	2,84	2,47	2,89	2,51
x 75	0,98	0,82	2,10	1,94	2,15	1,99	x 150	1,74	1,37	3,08	2,71	3,13	2,75
x 100	1,17	0,93	2,32	2,08	2,37	2,13	x 200	2,16	1,60	3,55	2,99	3,60	3,03
x 125	1,35	1,03	2,53	2,21	2,58	2,26	x 225	2,36	1,70	3,78	3,12	3,83	3,17
x 150	1,54	1,21	2,74	2,42	2,79	2,47	x 250	2,57	1,91	4,02	3,36	4,07	3,41
x 200	1,90	1,42	3,16	2,67	3,21	2,72	x 300	2,99	2,14	4,49	3,64	4,54	3,69
x 225	2,08	1,52	3,37	2,80	3,42	2,85	x 325	3,19	2,24	4,71	3,77	4,76	3,82
x 250	2,26	1,70	3,57	3,01	3,62	3,06	x 350	3,40	2,45	4,95	4,01	5,00	4,06
x 300	2,63	1,90	3,99	3,26	4,04	3,31	x 400	3,82	2,68	5,42	4,29	5,47	4,34
x 325	2,81	2,00	4,20	3,39	4,25	3,44	x 425	4,03	2,80	5,65	4,43	5,70	4,48
x 350	2,99	2,18	4,41	3,60	4,46	3,65	x 450	4,24	3,01	5,89	4,66	5,94	4,71
x 400	3,36	2,39	4,83	3,86	4,88	3,91	x 500	4,66	3,24	6,36	4,94	6,41	4,99
x 425	3,54	2,49	5,04	3,99	5,09	4,04	x 525	4,87	3,35	6,59	5,08	6,64	5,13
x 450	3,72	2,67	5,24	4,19	5,29	4,24	1225 x 50	1,06	0,95	2,51	2,40	2,56	2,44
x 500	4,08	2,87	5,65	4,44	5,70	4,49	x 75	1,31	1,08	2,78	2,56	2,83	2,60
x 525	4,26	2,97	5,86	4,57	5,91	4,62	x 100	1,56	1,22	3,06	2,72	3,11	2,76
1000 x 50	0,88	0,79	2,08	1,99	2,13	2,04	x 125	1,81	1,36	3,34	2,89	3,39	2,94
x 75	1,08	0,90	2,31	2,13	2,36	2,18	x 150	2,06	1,61	3,62	3,17	3,67	3,22
x 100	1,29	1,02	2,55	2,28	2,60	2,33	x 200	2,56	1,88	4,17	3,49	4,22	3,54
x 125	1,49	1,13	2,78	2,42	2,83	2,47	x 225	2,79	2,00	4,43	3,64	4,47	3,68
x 150	1,69	1,33	3,00	2,64	3,05	2,69	x 250	3,04	2,25	4,71	3,92	4,75	3,96
x 200	2,09	1,55	3,46	2,92	3,51	2,97	x 300	3,54	2,52	5,26	4,24	5,30	4,28
x 225	2,29	1,66	3,69	3,06	3,74	3,11	x 325	3,77	2,64	5,51	4,38	5,56	4,43
x 250	2,49	1,86	3,91	3,28	3,96	3,33	x 350	4,02	2,89	5,79	4,66	5,84	4,71
x 300	2,90	2,08	4,37	3,56	4,42	3,60	x 400	4,52	3,16	6,34	4,98	6,39	5,03
x 325	3,10	2,19	4,60	3,70	4,65	3,74	x 425	4,77	3,30	6,61	5,14	6,66	5,19
x 350	3,30	2,40	4,82	3,92	4,87	3,97	x 450	5,02	3,55	6,89	5,41	6,94	5,46
x 400	3,70	2,62	5,28	4,20	5,33	4,24	x 500	5,52	3,82	7,44	5,73	7,49	5,78
x 425	3,90	2,73	5,51	4,34	5,56	4,38	x 525	5,77	3,95	7,71	5,89	7,76	5,94
1000 x 450	4,10	2,93	5,73	4,56	5,78	4,60							
x 500	4,50	3,15	6,18	4,83	6,23	4,87							

4. Установка, монтаж

4.1. Решётки предназначены для установки в строительные конструкции или воздуховоды

4.2. Крепление решёток

Рис. 21 Скрытое крепление

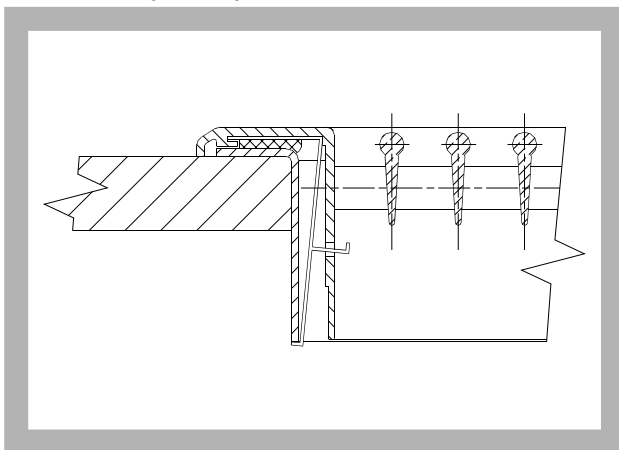
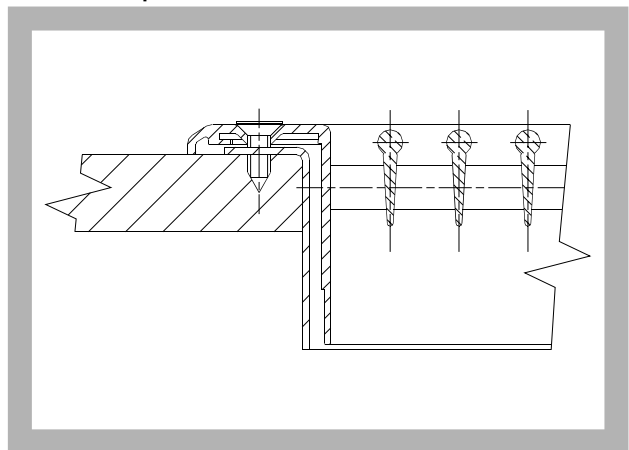


Рис. 22 Крепление болтами



4.3. Установка с помощью стержня с резьбой и крепежной рамки UR1 с петлёй под болты (решётки с обеих сторон строительной конструкции).

Рис. 23 Скрытое крепление

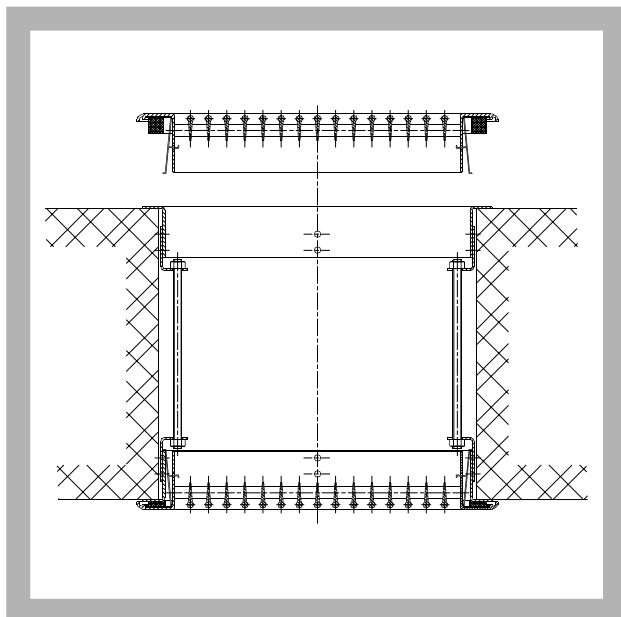
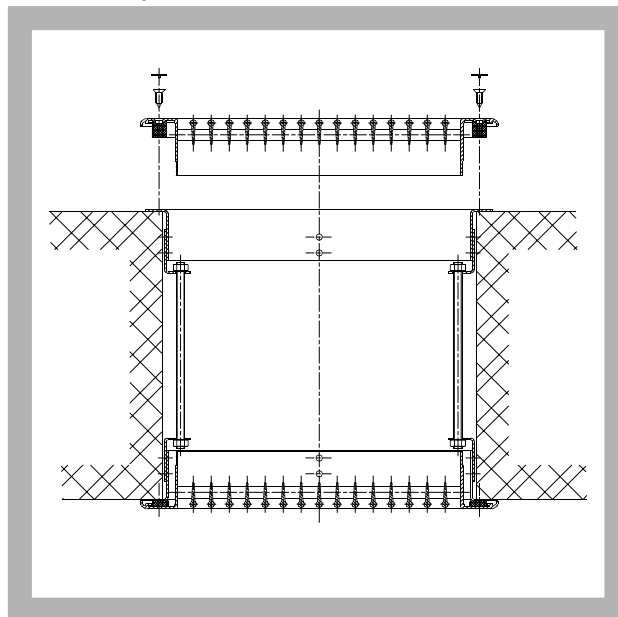


Рис. 24 Крепление болтами



4.4. Установка с помощью крепежной рамки UR2 для заделки кладкой

Рис. 25 Скрытое крепление

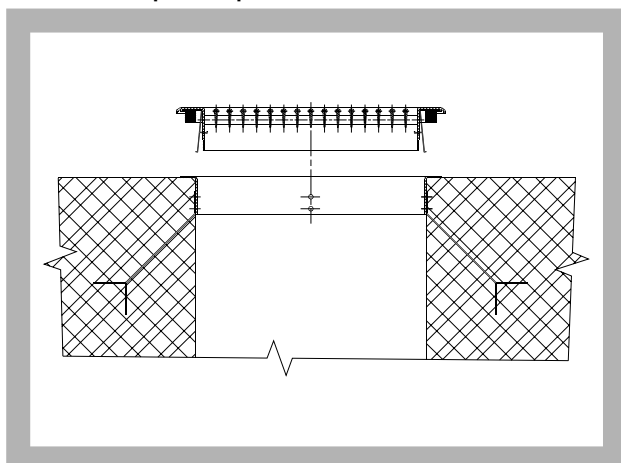
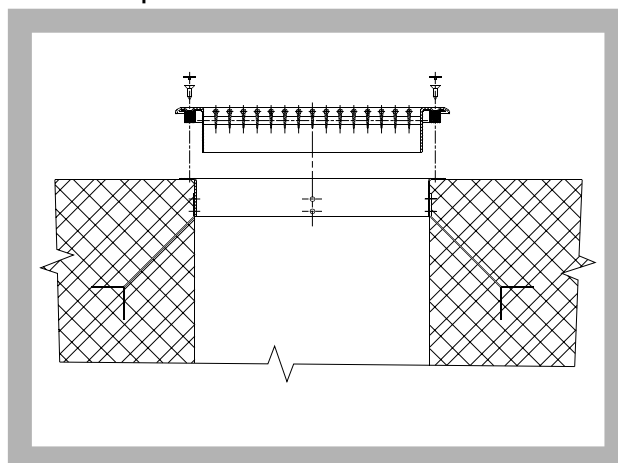


Рис. 26 Крепление болтами



4.4. Установка с помощью крепежной рамки UR2, рамку на воздуховоде прикрепить заклёпкой

Рис. 27 Скрытое крепление

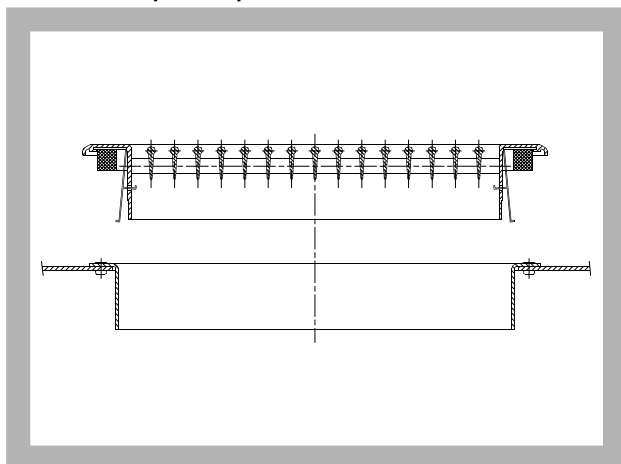
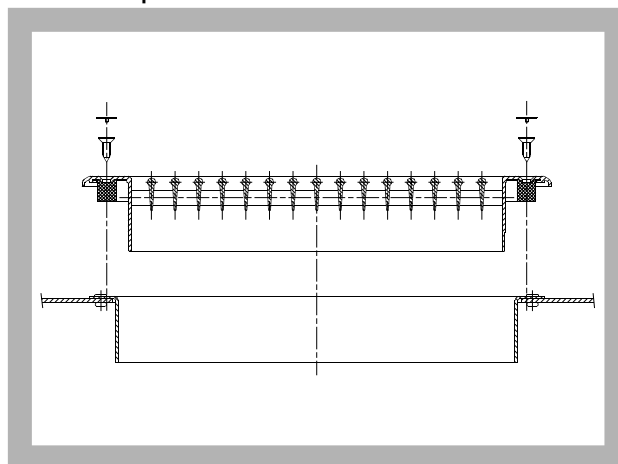


Рис. 28 Крепление болтами



III. ТЕХНИЧЕСКИЕ ПАРАМЕТРЫ

5. Основные параметры

5.1. Эффективная площадь

Таб. 5.1.1. Эффективная площадь

Размер	Эффективная площадь [м ²]		Размер	Эффективная площадь [м ²]	
	Шаг пластин			Шаг пластин	
A x B	12,5	20	A x B	12,5	20
200 x 50	0,0066	0,0075	325 x 200	0,0414	0,0502
x 75	0,0097	0,0115	x 225	0,0465	0,0568
x 100	0,0128	0,0155	x 250	0,0516	0,0619
x 125	0,0160	0,0195	x 300	0,0618	0,0750
x 150	0,0191	0,0227	x 325	0,0669	0,0816
x 200	0,0254	0,0307	x 350	0,0720	0,0867
x 225	0,0285	0,0348	x 400	0,0822	0,0999
x 250	0,0316	0,0379	x 425	0,0886	0,1081
x 300	0,0379	0,0460	x 450	0,0938	0,1133
x 325	0,0410	0,0500	x 500	0,1040	0,1265
x 350	0,0441	0,0531	x 525	0,1091	0,1331
x 400	0,0504	0,0612	400 x 50	0,0132	0,0150
x 425	0,0553	0,0670	x 75	0,0195	0,0231
x 450	0,0585	0,0702	x 100	0,0258	0,0312
x 500	0,0649	0,0784	x 125	0,0321	0,0393
x 525	0,0681	0,0825	x 150	0,0384	0,0456
225 x 50	0,0074	0,0084	x 200	0,0510	0,0619
x 75	0,0109	0,0129	x 225	0,0572	0,0700
x 100	0,0145	0,0175	x 250	0,0635	0,0763
x 125	0,0180	0,0220	x 300	0,0761	0,0925
x 150	0,0215	0,0256	x 325	0,0824	0,1006
x 200	0,0286	0,0346	x 350	0,0887	0,1069
x 225	0,0321	0,0392	x 400	0,1013	0,1231
x 250	0,0356	0,0427	x 425	0,1106	0,1340
x 300	0,0427	0,0518	x 450	0,1170	0,1404
x 325	0,0462	0,0563	x 500	0,1298	0,1568
x 350	0,0497	0,0598	x 525	0,1362	0,1650
x 400	0,0568	0,0689	425 x 50	0,0140	0,0160
x 425	0,0626	0,0756	x 75	0,0207	0,0246
x 450	0,0663	0,0793	x 100	0,0274	0,0332
x 500	0,0735	0,0885	x 125	0,0341	0,0418
x 525	0,0771	0,0931	x 150	0,0408	0,0485
300 x 50	0,0099	0,0112	x 200	0,0542	0,0657
x 75	0,0146	0,0173	x 225	0,0608	0,0744
x 100	0,0193	0,0234	x 250	0,0675	0,0811
x 125	0,0240	0,0294	x 300	0,0809	0,0983
x 150	0,0287	0,0342	x 325	0,0876	0,1069
x 200	0,0382	0,0463	x 350	0,0943	0,1136
x 225	0,0429	0,0524	x 400	0,1076	0,1308
x 250	0,0476	0,0571	x 425	0,1146	0,1406
x 300	0,0570	0,0692	x 450	0,1213	0,1473
x 325	0,0617	0,0753	x 500	0,1345	0,1645
x 350	0,0664	0,0800	x 525	0,1411	0,1731
x 400	0,0758	0,0921	500 x 50	0,0165	0,0188
x 425	0,0846	0,1015	x 75	0,0244	0,0290
x 450	0,0895	0,1064	x 100	0,0323	0,0391
x 500	0,0993	0,1188	x 125	0,0401	0,0492
x 525	0,1042	0,1250	x 150	0,0480	0,0571
325 x 50	0,0107	0,0122	x 200	0,0638	0,0774
x 75	0,0158	0,0188	x 225	0,0716	0,0876
x 100	0,0209	0,0253	x 250	0,0795	0,0954
x 125	0,0260	0,0319	x 300	0,0952	0,1157
x 150	0,0311	0,0370	x 325	0,1031	0,1259

Размер	Эффективная площадь [м ²]		Размер	Эффективная площадь [м ²]	
	S _{ef}			S _{ef}	
	Шаг пластин			Шаг пластин	
А x В	12,5	20	А x В	12,5	20
500 x 350	0,1110	0,1338	700 x 125	0,0563	0,0690
x 400	0,1267	0,1540	x 150	0,0673	0,0801
x 425	0,1366	0,1665	x 200	0,0894	0,1085
x 450	0,1445	0,1744	x 225	0,1004	0,1228
x 500	0,1603	0,1948	x 250	0,1114	0,1338
x 525	0,1682	0,2050	x 300	0,1335	0,1623
525 x 50	0,0174	0,0198	x 325	0,1445	0,1765
x 75	0,0256	0,0304	x 350	0,1555	0,1875
x 100	0,0339	0,0411	x 400	0,1776	0,2160
x 125	0,0422	0,0517	x 425	0,1919	0,2335
x 150	0,0504	0,0600	x 450	0,2030	0,2446
x 200	0,0670	0,0813	x 500	0,2252	0,2732
x 225	0,0752	0,0920	x 525	0,2363	0,2875
x 250	0,0835	0,1002	725 x 50	0,0240	0,0273
x 300	0,1000	0,1215	x 75	0,0354	0,0420
x 325	0,1083	0,1322	x 100	0,0469	0,0568
x 350	0,1166	0,1405	x 125	0,0583	0,0715
x 400	0,1331	0,1618	x 150	0,0697	0,0830
x 425	0,1439	0,1751	x 200	0,0926	0,1124
x 450	0,1523	0,1835	x 225	0,1040	0,1272
x 500	0,1689	0,2049	x 250	0,1154	0,1386
x 525	0,1772	0,2156	x 300	0,1383	0,1681
600 x 50	0,0198	0,0226	x 325	0,1497	0,1828
x 75	0,0293	0,0348	x 350	0,1611	0,1942
x 100	0,0388	0,0470	x 400	0,1840	0,2237
x 125	0,0482	0,0591	x 425	0,1992	0,2421
x 150	0,0577	0,0686	x 450	0,2108	0,2537
x 200	0,0766	0,0930	x 500	0,2338	0,2833
x 225	0,0860	0,1052	x 525	0,2453	0,2981
x 250	0,0955	0,1146	800 x 50	0,0265	0,0301
x 300	0,1144	0,1390	x 75	0,0391	0,0464
x 325	0,1238	0,1512	x 100	0,0517	0,0627
x 350	0,1333	0,1606	x 125	0,0643	0,0789
x 400	0,1522	0,1850	x 150	0,0769	0,0916
x 425	0,1626	0,1990	x 200	0,1022	0,1241
x 450	0,1720	0,2084	x 225	0,1148	0,1404
x 500	0,1908	0,2328	x 250	0,1274	0,1530
x 525	0,2002	0,2450	x 300	0,1526	0,1855
625 x 50	0,0207	0,0235	x 325	0,1652	0,2018
x 75	0,0305	0,0362	x 350	0,1778	0,2144
x 100	0,0404	0,0489	x 400	0,2030	0,2469
x 125	0,0502	0,0616	x 425	0,2212	0,2680
x 150	0,0601	0,0715	x 450	0,2340	0,2808
x 200	0,0798	0,0969	x 500	0,2596	0,3136
x 225	0,0896	0,1096	x 525	0,2724	0,3300
x 250	0,0994	0,1194	825 x 50	0,0273	0,0311
x 300	0,1191	0,1448	x 75	0,0403	0,0479
x 325	0,1290	0,1575	x 100	0,0533	0,0646
x 350	0,1388	0,1674	x 125	0,0663	0,0814
x 400	0,1585	0,1927	x 150	0,0793	0,0944
x 425	0,1732	0,2096	x 200	0,1054	0,1280
x 450	0,1833	0,2197	x 225	0,1184	0,1448
x 500	0,2033	0,2453	x 250	0,1314	0,1578
x 525	0,2133	0,2581	x 300	0,1574	0,1913
700 x 50	0,0232	0,0264	x 325	0,1704	0,2081
x 75	0,0342	0,0406	x 350	0,1834	0,2211
x 100	0,0452	0,0548	x 400	0,2094	0,2547

Размер	Эффективная площадь [м ²] S _{ef}		Размер	Эффективная площадь [м ²] S _{ef}	
	Шаг пластин			Шаг пластин	
A x B	12,5	20	A x B	12,5	20
825 x 425	0,2252	0,2746	1025 x 50	0,0340	0,0387
x 450	0,2383	0,2877	x 75	0,0501	0,0595
x 500	0,2643	0,3213	x 100	0,0663	0,0804
x 525	0,2773	0,3381	x 125	0,0825	0,1012
900 x 50	0,0327	0,0368	x 150	0,0986	0,1174
x 75	0,0470	0,0552	x 200	0,1310	0,1591
x 100	0,0613	0,0736	x 225	0,1471	0,1800
x 125	0,0756	0,0920	x 250	0,1633	0,1961
x 150	0,0899	0,1063	x 300	0,1956	0,2378
x 200	0,1185	0,1431	x 325	0,2118	0,2587
x 225	0,1328	0,1615	x 350	0,2280	0,2749
x 250	0,1471	0,1758	x 400	0,2603	0,3166
x 300	0,1757	0,2126	x 425	0,2805	0,3416
x 325	0,1900	0,2310	x 450	0,2968	0,3579
x 350	0,2043	0,2453	x 500	0,3292	0,3997
x 400	0,2329	0,2821	x 525	0,3454	0,4206
x 425	0,2472	0,3005	1225 x 50	0,0406	0,0462
x 450	0,2615	0,3148	x 75	0,0599	0,0711
x 500	0,2901	0,3516	x 100	0,0793	0,0961
x 525	0,3044	0,3700	x 125	0,0986	0,1210
1000 x 50	0,0331	0,0377	x 150	0,1179	0,1404
x 75	0,0489	0,0581	x 200	0,1566	0,1902
x 100	0,0647	0,0784	x 225	0,1759	0,2152
x 125	0,0804	0,0987	x 250	0,1952	0,2345
x 150	0,0962	0,1145	x 300	0,2339	0,2844
x 200	0,1278	0,1552	x 325	0,2532	0,3093
x 225	0,1435	0,1756	x 350	0,2725	0,3286
x 250	0,1593	0,1913	x 400	0,3112	0,3785
x 300	0,1908	0,2320	x 425	0,0574	0,1302
x 325	0,2066	0,2524	x 450	0,3553	0,4281
x 350	0,2224	0,2682	x 500	0,3941	0,4781
x 400	0,2539	0,3088	x 525	0,4135	0,5031
x 425	0,2732	0,3330			
x 450	0,2890	0,3488			
x 500	0,3206	0,3896			
x 525	0,3364	0,4100			

6. Расчётные и определяющие величины

- \dot{V} [м³.ч⁻¹] объемный расход воздуха на одну решётку
- w_{ef} [м.с⁻¹] эффективная скорость на выходе решётки
- Δp_c [Па] общая потеря давления при $\rho = 1,2 \text{ кг.м}^{-3}$

6.1. Эффективная скорость

Эффективная скорость w_{ef}

$$w_{ef} [\text{м.с}^{-1}] = \dot{V} [\text{м}^3.\text{ч}^{-1}] / 3600 \cdot S_{ef} [\text{м}^2]$$

Диаграмма 6.1.1. Эффективная скорость - шаг пластин 12,5 мм

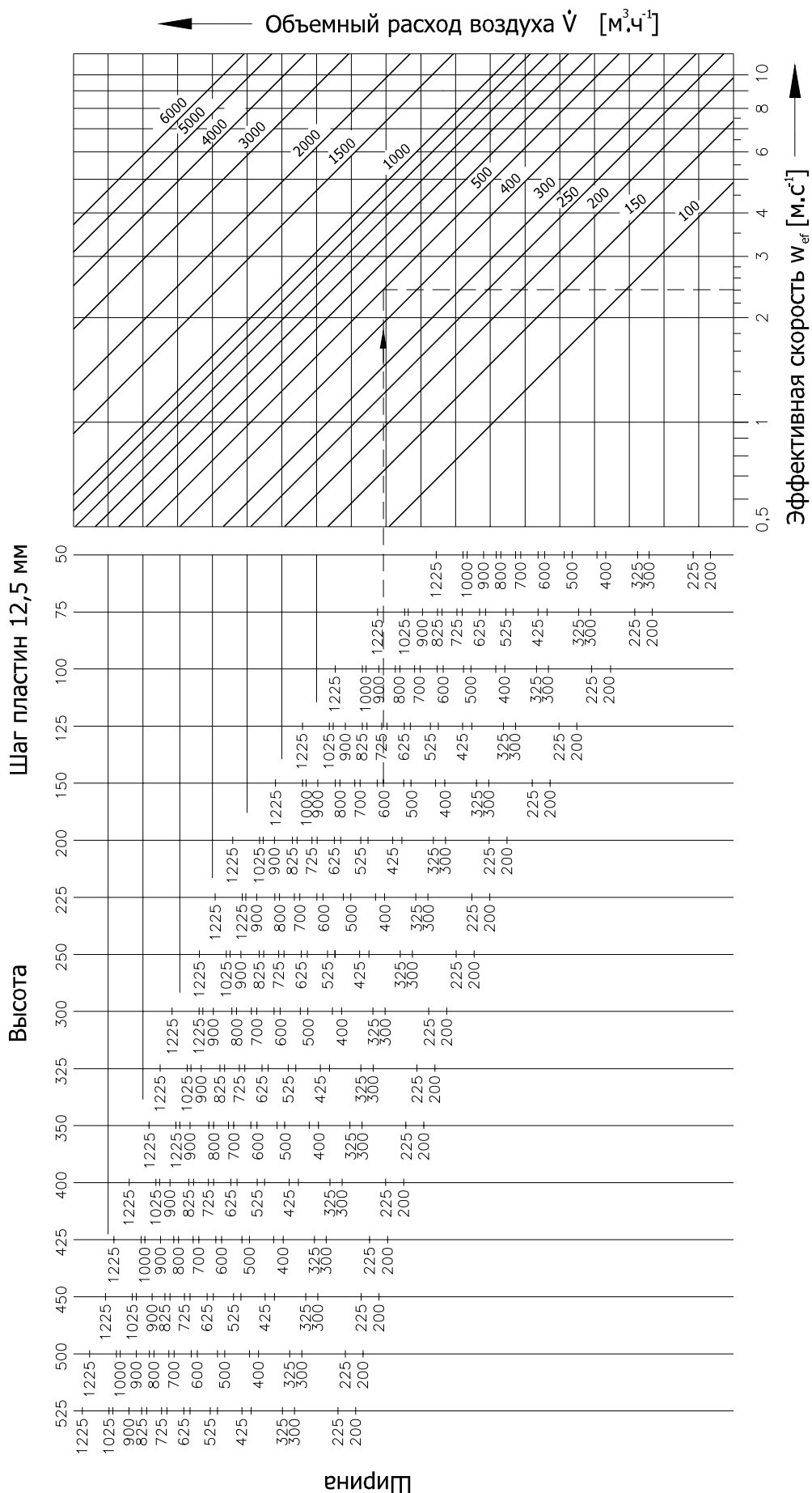
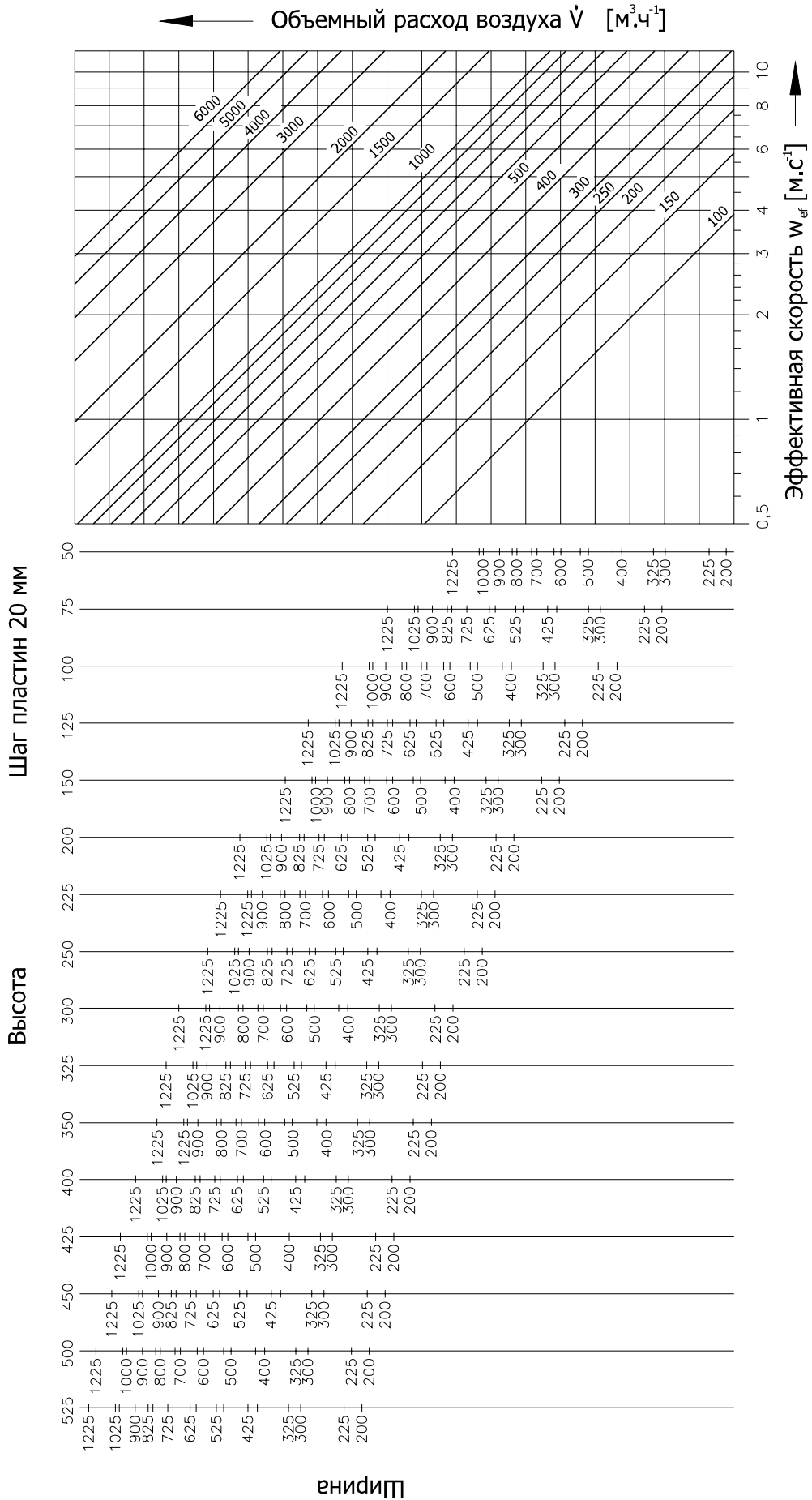


Диаграмма 6.1.2. Эффективная скорость - шаг пластин 20 мм



6.2. Потеря давления

Диаграмма 6.2.1. Потеря давления - шаг пластин 12,5 мм

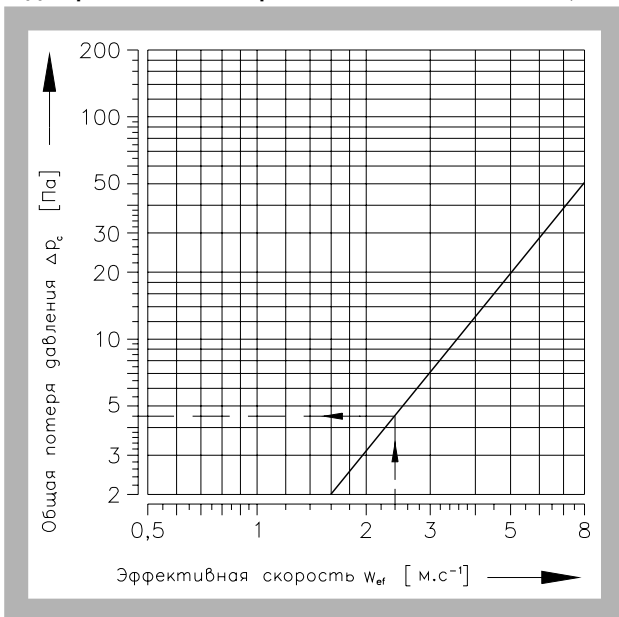


Диаграмма 6.2.1. Потеря давления - шаг пластин 20 мм

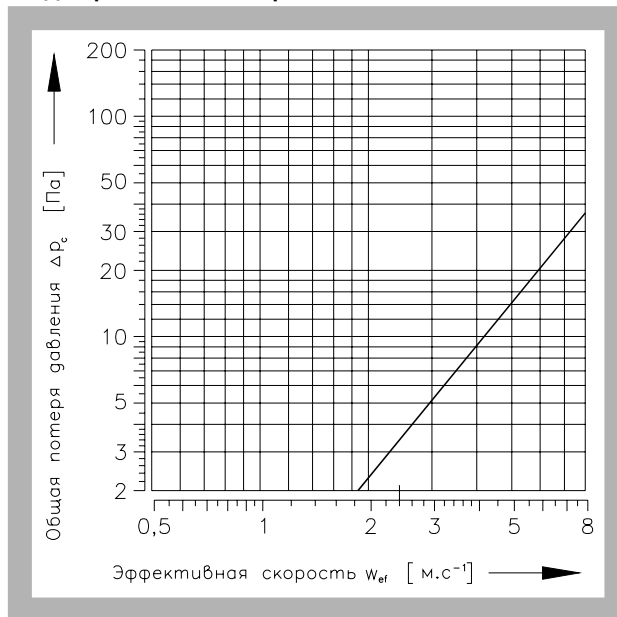


Рис. 29 Пример

Задание: Стенная решётка SMM 12,5 600 x 150
 $\dot{V} = 500 \text{ м}^3 \cdot \text{ч}^{-1}$
 Диаграмма 6.1.1. : $w_{ef} = 2,4 \text{ м} \cdot \text{с}^{-1}$
 Диаграмма 6.2.1. : $\Delta p_c = 4,5 \text{ Па}$

IV. ДАННЫЕ ДЛЯ СОСТАВЛЕНИЯ ЗАКАЗА

7. Заявочный ключ

SMM 12,5 600x150 UR1/S TPM 014/01



Решётки с отверстиями для установки в гипсокартоновые конструкции (необходимо указать в заказе).

V. МАТЕРИАЛ, ПОКРАСКА, ДАННЫЕ О ИЗДЕЛИИ

8. Материал

- 8.1.** Детали решёток изготовлены из алюминиевого профиля холодной штамповки, поверхность профилей обработана анодированием.
- 8.2.** Крепительная рамка со скобами изготовлена из оцинкованного листа. Пружинные шпильки изготовлены из пружинной стали. Уплотнение по периметру впускного отверстия обеспечено клеей молитановой лентой.

VI. УСТАНОВКА

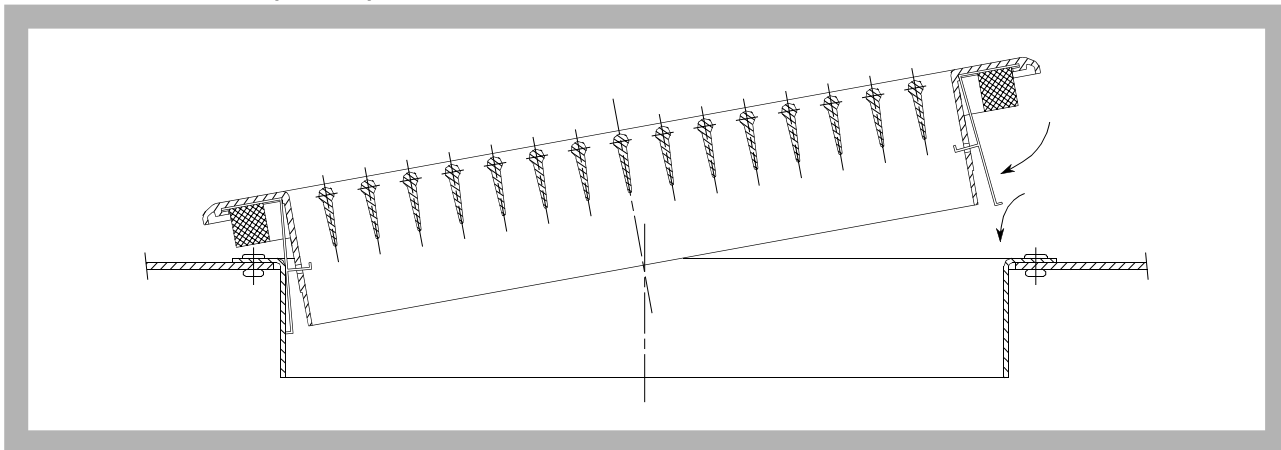
9. Монтаж и демонтаж

9.1. Решётки со скрытым креплением - монтаж

В комплект поставки решётки входят пружинные шпильки (до ширины решётки 750 мм - 4 шт., свыше 750 мм - 8 шт.) и уплотнение.

- 1) Установить крепёжную рамку UR, UR1 или UR2, или нестандартную рамку с кромкой для зацепления пружинных шпилек (смотри фрагмент планки на крепёжной рамке – стр.9).
- 2) Решётку вставить в крепёжную рамку, надавить на пружинные шпильки и задвинуть решётку. Язычки пружинных шпилек зацепятся за кромку рамки.

Рис. 30 Решётки со скрытым креплением - монтаж



9.2. Решётки с креплением болты - монтаж

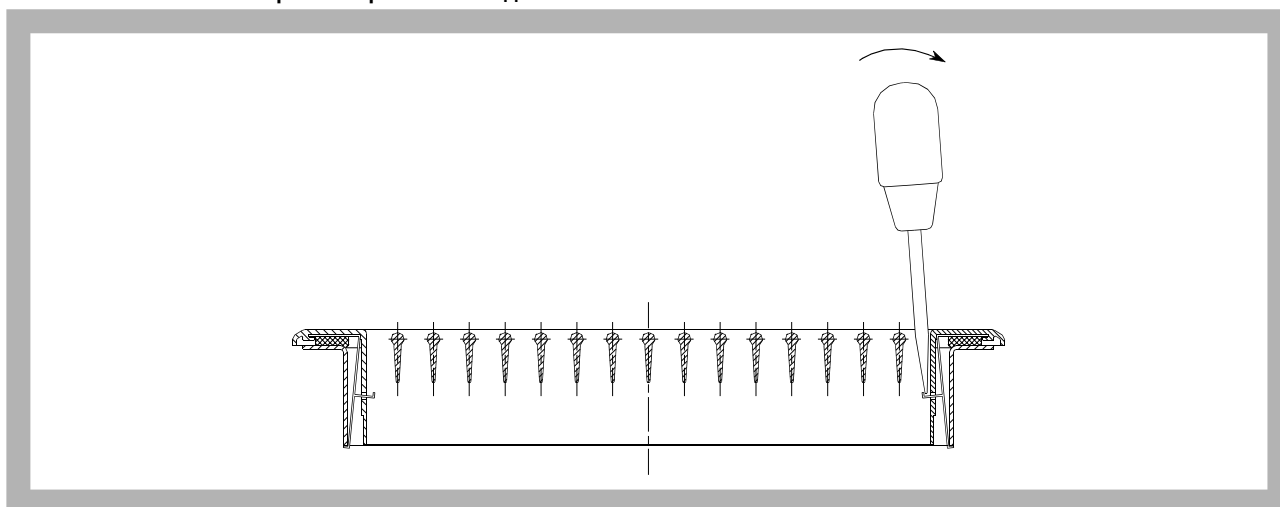
В комплект поставки решётки входят болты, колпачки и уплотнение.

- 1) Установить крепёжную рамку UR, UR1 или UR2.
- 2) Решётку вставить в крепёжную рамку и закрепить болтами .

Если решётки заказаны без крепёжных рамок, то крепить их необходимо непосредственно на стену.

9.3. Решётки со скрытым креплением - демонтаж

Рис. 31 Решётки со скрытым креплением - демонтаж



- 1) С помощью отвёртки (через отверстия между пластинами решётки) отодвинуть язычки пружинных шпилек от кромки рамки.
- 2) Вынуть решётку.

9.4. Решётки с креплением болты - демонтаж

- 1) Отвернуть болты.
- 2) Вынуть решётку.

VI. УПАКОВКА, ТРАНСПОРТИРОВКА, ПРИЁМКА, ХРАНЕНИЕ

10. Логистические данные

- 10.1. Решётки упаковываются в защитную пленку и транспортируются навалом в закрытых кузовах. С заказчиком можно согласовать транспортировку на поддонах. Во время перевозок и хранения решётки должны оберегаться от механического повреждения.
- 10.2. Если в заказе не будет указан способ приёмки, то приемкой считается передача изделия перевозчику.
- 10.3. Решётки хранятся в закрытых складских помещениях в среде без агрессивных паров, газов и пыли. Температура в объектах должна колебаться в пределах от -5 до +40°C с относительной влажностью максимально 80%.

11. Гарантия

- 11.1. Гарантийный срок на решётки - 24 месяца от даты отгрузки.
- 11.2. Гарантия прекращается при использовании решёток иным способом, в других устройствах и рабочих условиях, чем указано в настоящих технических условиях, или после механического повреждения при манипуляции.
- 11.3. В случае повреждения при транспортировке надо при приемке оформить вместе с перевозчиком письменный протокол, для позднейшего предъявления рекламации.

Адрес фирмы:
MANDÍK a.s.
Dobříšská 550
26724 Hostomice
Česká Republika
Tel.: +420 311 706 706
Fax: +420 311 584 382
E-Mail: mandik@mandik.cz
www.mandik.cz

Наш ближайший представитель



Производитель оставляет за собой право дальнейших изменений и усовершенствований конструкции. Актуальные изменения сможете найти на сайте www.mandik.cz